

## AGAT SLIM LED COMPACT

- Prosty i szybki montaż oprawy,
- Oprawa energooszczędna,
- Szeroki zakres zastosowań,
- Wyposażona w wysokowydajne źródła LED.
- Quick and simple installation,
- Energy saving luminaire,
- A wide scope of application possibilities,
- Equipped with the highly effective LED sources.
- Простая и быстрая установка,
- Энергоэкономный,
- Широкий спектр применений,
- Оснащён высокоэффективными светодиодами.

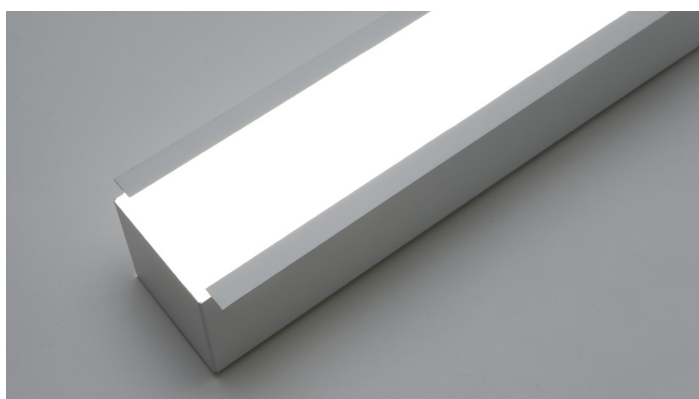
# AGAT SLIM LED COMPACT

## Konstrukcja/Features/Конструкция

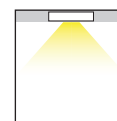
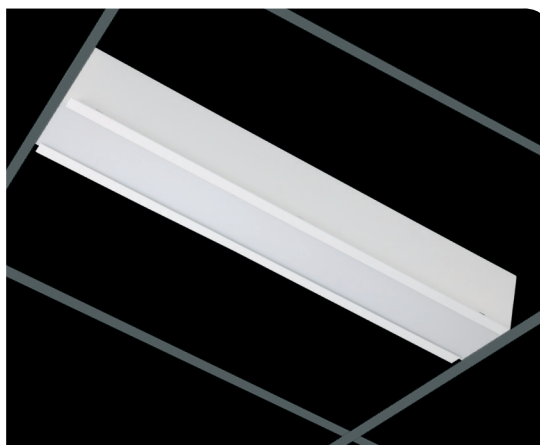
Oprawa wykonana z blachy stalowej malowanej proszkowo. Zastosowano w niej wysokowydajne i energooszczędne źródła LED o strumieniu świetlnym 4000 lm i temperaturze barwowej 4000 K. W produkcji może zostać wykorzystana przesłona opalizowana PMMA. Oprawa przeznaczona jest do sufitu modułowego. Może być zastosowana w budynkach użyteczności publicznej, biurach, salach konferencyjnych.

Luminary made from powder coated steel sheet. Highly efficient and power saving LED solutions have been used here (4000 lm of light stream, and color temperature of 4000 K). The product may be equipped with PMMA opal diffuser. Luminary dedicated for module ceilings, recommended to be used in public sectors such as offices, or conference rooms.

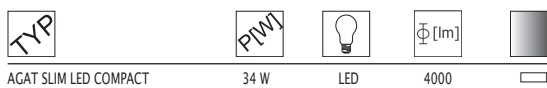
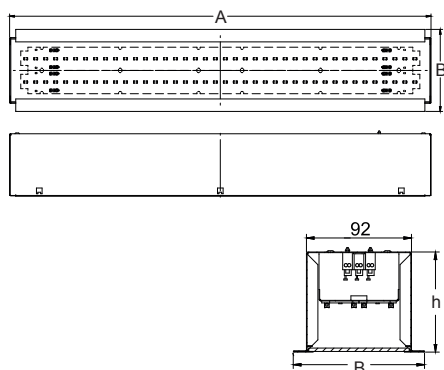
Agat Slim LED. Светильник изготовлен из стали, покрашен порошковым методом. В светильнике установлены высокоэффективные светодиоды (светопоток 4000 лм, цветотдача 4000 К). В продукте можно установить рассеиватель из призматического или микропризматического поликарбоната. Светильник предназначен для установки в модульные потолки. Может применяться в общественных зданиях, офисах, конференц-залах.



# AGAT SLIM LED COMPACT



## Wymiary / Dimensions / Размеры



AGAT SLIM LED COMPACT 34 W LED 4000

TYP	A (mm)	B (mm)	h (mm)
L-600	591	115	87,7
L-1200	1196	115	87,7

Dostępna barwa światła / Available colour of the light / Цветовая температура: 840

SDCM=3

Trwałość źródeł LED / Lifetime of LED sources / Срок службы светодиодов: 30000 h (L70/B10)

Zakres temperatury pracy oprawy / Operating temperature range / Диапазон рабочих температур светильников: 5° C – 30° C

Podana moc dotyczy całego systemu (tolerancja +/- 10%).

The power shown refers to the whole system (tolerance +/- 10%).

Указанная мощность указана для всей системы (допускается отклонение +/- 10%)

Podany strumień świetlny dotyczy źródeł LED (tolerancja +/- 10% w zależności od wartości temperatury barwowej).

The given luminous flux refers to LED light sources (tolerance +/- 10% depends on the value of the colour temperature).

Указанный световой поток касается светодиодных источников света (допускается отклонение +/- 10% в зависимости от цветовой температуры).

Produkt objęty 5-cio letnią gwarancją / The product covered by a 5-year warranty / На продукт распространяется 5-летняя гарантия.

Inna konfiguracja oprawy dostępna na zapytanie / Different luminaire configuration available upon request / Другая конфигурация светильника доступна по запросу.

## Opcje oprawy/Luminaire options/Характеристика светильника

### Przesłony / Diffuser / Рассеиватели:

PLX przesłona opalizowana PMMA  
PMMA opal diffuser / рассеиватель из PMMA опаловый

### Układ zapłonowy/Control gear/Пускорегулирующая аппаратура:

E zasilacz  
driver / Блок питания

**UWAGA!!!**  
Dane techniczne mogą ulec zmianie. Zdjęcia opraw mogą odbiegać od rzeczywistości. Data ostatniej aktualizacji 8.03.2019 r.  
Inne opcje oprawy dostępne na indywidualne zapytanie.

**WARNING!**  
Technical data may be changed. Photos of the luminaries may differ from reality. Last updated 8.03.2019.  
Other options of the luminaire available on request.

**ВНИМАНИЕ!**  
Технические характеристики могут измениться. Изображение продукта может незначительно отличаться от оригинала.  
Дата последнего обновления 8.03.2019. Реализация индивидуального варианта возможна по запросу.